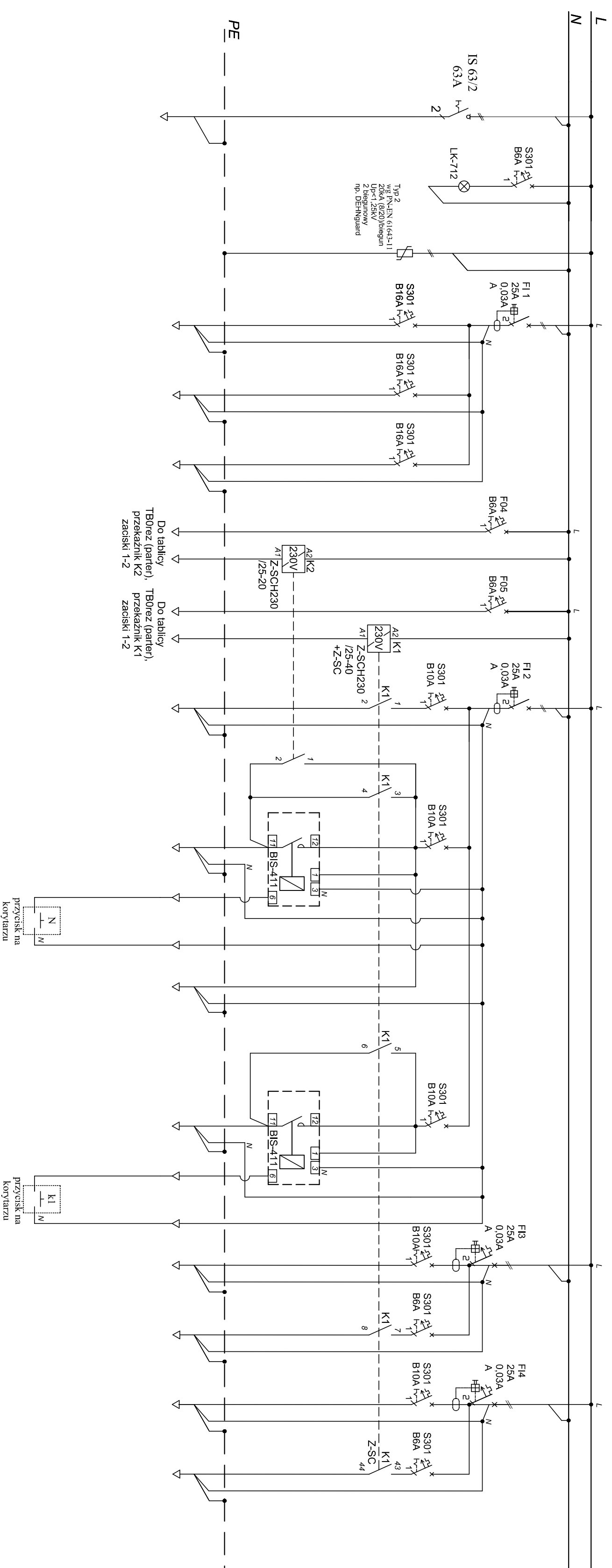


TB1rez



Numer obwodu	Opis	F1.1		F1.2		F1.3		F2.1		F2.2			F2.3			F3.1	F3.2	F4.1	F4.2	F5
		Gn. 1-faz. ogólne	Gn. 1-faz. ogólne -biuro dowodowy	Gn. 1-faz. ogólne -zastępca dowodowy	ster. ośw. nocne	ster. ośw. alarm.	sterownice centralne ośw. nocnym	sterownice lokalne ośw. nocnym	sterownice lokalne ośw. awaryjne	sterownice centralne ośw. podstawowym	ośw. podstawowe	sterownice lokalne ośw. nocnym	Zasilanie oświetlenia -zestłżg 1	Zasilanie elektrotry-maczy -zestłżg 1	Zasilanie oświetlenia -zestłżg 2	Zasilanie elektrotry-maczy -zestłżg 2	pola rezerwowe			
01	Zasilanie	YDY/zo	YDY/zo	YDY/zo	YKSJ/Y	YKSJ/Y	YDY/zo	YDY	YDY/zo	YDY	YDY/zo	YDY/zo	YDY/zo	YDY/zo	YDY/zo	YDY/zo	YDY/zo	YDY/zo		
02	kontrola obecności napięcia	LY	LY	LY	YKSJ/Y	YKSJ/Y	YDY/zo	YDY	YDY/zo	YDY	YDY/zo	YDY/zo	YDY/zo	YDY/zo	YDY/zo	YDY/zo	YDY/zo			
03	Organiczniki przepięć typ 2	LY	LY	LY	YKSJ/Y	YKSJ/Y	YDY/zo	YDY	YDY/zo	YDY	YDY/zo	YDY/zo	YDY/zo	YDY/zo	YDY/zo	YDY/zo	YDY/zo			
Przedokł. przewodni	YKX	LY	LY	LY	YKSJ/Y	YKSJ/Y	YDY/zo	YDY	YDY/zo	YDY	YDY/zo	YDY/zo	YDY/zo	YDY/zo	YDY/zo	YDY/zo	YDY/zo			
Przedokł. przewodni	SK10	LY	LY	LY	YKSJ/Y	YKSJ/Y	YDY/zo	YDY	YDY/zo	YDY	YDY/zo	YDY/zo	YDY/zo	YDY/zo	YDY/zo	YDY/zo	YDY/zo			

Uwagi:

- w rozdzielni pozostawić miejsce na ewentualną rozbudowę (30%)
- połączenie z szyną PE wykonać przewodem w izolacji żółtozielonej, a z szyną N w izolacji niebieskiej,
- układ sieci: TT
- rozdzielnię wykonać jako 1-fazową, z rozdzielni głównej doprowadzić przewód przy stosowany do zasilania 3-fazowego.

Remont instalacji elektrycznej i niskoprądowej partent i 1 piętra w budynku Jednostki Ratowniczo-Gaśniczej nr 2 przy ul. Wapienickiej 12 w Białym-Białej.
 Inwestor: Komenda Miejska Państwowej Straży Pożarnej w Białym-Białej.
 Temat: Schemat rozdzielni TB1rez.

Projektant: mgr inż. Paweł Płonka
 upr. bud. nr 86/98 BB
 Opracował: mgr inż. Rafał Legień

PIRE Projekt i Roby Elektryczne Paweł Płonka
 tel. 33 843 09 59 kom. 692 960 220
 ul. Tworzyńska 2
 32-651 Nowa Huta

Data: 10.03.2015r.
 Skala:

Rys. nr. : 11